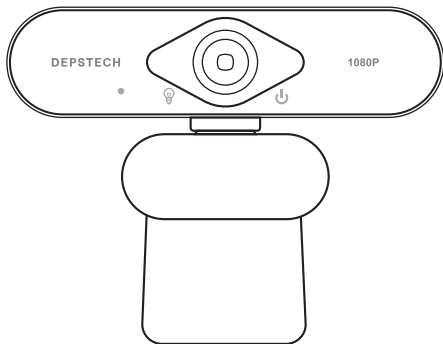


INSTRUCTIONS



DEPSTECH FHD 1080P Webcam User Manual

Deepsea Excellence Technology Co., Ltd

5th Floor, Building 7, Hongfa High-tech Park, Keji 4th Road, Shiyan Street,
Baoan District, Shenzhen

Features

1. 1080P maximum resolution up to 1920*1080px.
2. Built-in sound-absorbing microphone can clearly hear the sound within up to 8m.
3. High quality camera stand,can rotate for 360 degree.It can bend and stand at will.
4. The imported optical glass lens has high precision and no distortion of the picture.
5. With automatic Exposure value adjustment function.
6. Compatible with USB 3.0 and USB 2.0 interface.
7. Automatic white balance,automatic color correction.
8. Supports various video conferencing software, such as Zoom, whatsapp and Skype.

Specification

Product Color: Black

DSP Chip: Universal Driver Chip

Image Sensor: CMOS

Lens: High-quality Six-Layer Glass Lens

Frame Rate: 30 FPS

Cable Length: 150cm

Product Weight: 126g

Product Size: 7*2.8*2.7cm

System Support: Windows/MacOS/Linux/Android

Product Content

Webcam * 1

User Manual * 1

How to Use

1. After the USB camera was connected to the computer, the computer generally recognizes the camera automatically and installs the driver. After installing the driver, it can be used directly.
2. If the camera cannot be installed automatically, do the following:
 - (1) After inserting the USB interface, check whether the computer recognizes the new device in "Device Manager". (If your computer already have a built-in camera, first change the default camera in Settings or disable the built-in camera.)
 - (2) When the computer recognizes the new device, wait for the computer to automatically install the driver. If the driver installation takes too long or the installation fails, you can download other software to repair or reinstall the driver.
 - (3) If the computer does not recognize the new device, change a USB 2.0/3.0 port and repeat steps (1) (2).
3. After the camera is connected to the computer, you can use test software to check that the device is working properly. E.g: "AMCAP" or "Camera" for Windows user or "Photo Booth" for Mac OS user. If the image of the camera was displayed on the screen, which means the camera was set up successfully.
4. If you have any further questions, please contact us by E-mail:support@depstech.com

Tips

Once the webcam connected to the computer successfully via the USB data cable, the red LED indicator which shows the power status will turn on.

After connection, if you open a video conference or live stream with this webcam on, the green LED indicator which shows the working status will turn on.

Eigenschaften

1. 1080P maximale Auflösung bis 1920*1080px
2. Eingebautes Mikrofon, kann den Ton innerhalb von 8M hSren.
3. Sie können den Winkel nach Belieben einstellen
4. Importierte optische Glaslinse, hohe Präzision, keine Bildverzerrung.
5. Mit automatischer Fokuseinstellung.
6. Entwickelt für Laptops und Desktop-Computer. Unterstützt bis zu 45 mm dicke Monitore.
7. Kompatibel mit der USB-A-Schnittstelle von USB 2.0 / USB 3.0.
8. Automatischer Weißabgleich und automatische Farbkorrektur.
9. Kann eine Vielzahl von Videokonferenzsoftware wie Wechat, WhatsApp und Skype unterstützen.

Spezifikation

Farbe: Schwarz

DSP-Chip: Universeller Treiberchip

Bildsensor: CMOS

Linse: Hochwertige sechsschichtige Glaslinse

Bildrate: 30 FPS

Kabellänge: 150cm

Produktgewicht: 126g

Produktgröße: 7*2.8*2.7cm

Systemunterstützung: Windows/ MacOS/ Linux/ Android

Lieferumfang

Webcam * 1

Benutzerhandbuch * 1

Wie benutzt man

1. Nachdem die USB-Kamera an den Computer angeschlossen wurde, erkennt der Computer die Kamera im Allgemeinen automatisch und installiert den Treiber. Nach der Installation des Treibers kann er direkt verwendet werden.
2. Wenn die Kamera nicht automatisch installiert werden kann, führen Sie die folgenden Schritte aus:
 - (1) Überprüfen Sie nach dem Einstecken der USB-Schnittstelle, ob der Computer das neue Gerät im „Geräte-Manager“ erkennt. (Wenn Ihr Computer über eine eingebaute Kamera verfügt, ändern Sie zuerst die Standardkamera in den Einstellungen Oder deaktivieren Sie die eingebaute Kamera.)
 - (2) Wenn der Computer das neue Gerät erkennt, warten Sie, bis der Computer den Treiber automatisch installiert hat. Wenn die Treiberinstallation zu lange dauert Oder die Installation fehlschlägt, können Sie andere Software herunterladen, um den Treiber zu reparieren Oder neu zu installieren.
 - (3) Wenn der Computer das neue Gerät nicht erkennt, ersetzen Sie den Computer und wiederholen Sie die Schritte (1) (2).
3. Nachdem die Kamera an den Computer angeschlossen wurde, können Sie mithilfe einer Testsoftware überprüfen, ob das Gerät ordnungsgemäß funktioniert. Zum Beispiel: "AMCAP". Wenn das Bild angezeigt wird, ist die Kamera in Ordnung.
4. Wenn Sie weitere Fragen haben, kontaktieren Sie uns bitte.

Tipps

Wenn die Anzeigelampe rot leuchtet, ist die Stromversorgung normal. Wenn die Anzeigelampe grün leuchtet, arbeitet die Kamera.

Caractéristiques

1. 1080P la plus haute resolution peut atteindre 1920*1080px
2. Le microphone Insonorisant intégré permet d'entendre clairement à moins de 8 mètres.
3. Haute qualite, belle apparence, il peut se plier et se tenir a volonte.
4. Lentille en verre optique importe avec une haute precision et sans distorsion de l'image.
5. Avec fonction de reglage automatique de la mise au point.
6. Compatible avec l'interface USB 3.0 et USB2.0.
7. Balance des blancs automatique, correction automatique des couleurs.
8. Prend en charge divers logiciels de videoconference, tels que Wechat, Whatsapp et Skype pour profiler des appels video.

Spécification

Couleur du Produit: Noir

Puce DSP: puce Pilote Universelle

Capteur d'Image: CMOS

Objectif: Lentille en Verre a Six Couches de Haute Qualite

Frequence d'Images: 30 FPS

longueur de Cable: 150cm

Poids du Produit: 126g

Taille du Produit: 7*2.8*2.7cm

Prise en Charge du Systeme: Windows/ MacOS/ Linux/ Android

Contenu du Produit

Webcam * 1

Manuel de l'utilisateur * 1

Comment Utiliser

1. Une fois l'appareil photo USB connecté à l'ordinateur, l'ordinateur reconnaît généralement l'appareil photo automatiquement et installe le pilote. Après avoir installé le pilote, il peut être utilisé directement.
2. Si la caméra ne peut pas être installée automatiquement, procédez comme suit:
 - (1) Après avoir inséré l'interface USB, vérifiez si l'ordinateur reconnaît le nouveau périphérique dans "Gestionnaire de périphériques". (Si votre ordinateur possède déjà un appareil photo intégré, changez d'abord l'appareil photo par défaut dans Paramètres ou désactivez l'appareil photo intégré.)
 - (2) Lorsque l'ordinateur reconnaît le nouveau périphérique, attendez que l'ordinateur installe automatiquement le pilote. Si l'installation du pilote prend trop de temps ou si l'installation échoue, vous pouvez télécharger d'autres logiciels pour réparer ou réinstaller le pilote.
 - (3) Si l'ordinateur ne reconnaît pas le nouveau périphérique, changez de port USB 2.0 / 3.0 et répétez les étapes (1) (2).
3. Une fois l'appareil photo connecté à l'ordinateur, vous pouvez utiliser un logiciel de test pour vérifier que l'appareil fonctionne correctement. Par exemple: "AMCAP" ou "Camera" pour l'utilisateur Windows ou "Photo Booth" pour l'utilisateur Mac OS. Si l'image de la caméra était affichée à l'écran, cela signifie que la caméra a été configurée avec succès.
4. Si vous avez d'autres questions, veuillez nous contacter par e-mail: support@depstech.com

Conseils

Lorsque le voyant passe au rouge, l'alimentation est normale.

Lorsque le périphérique vidéo est allumé, le voyant vert est allumé, indiquant que la caméra fonctionne.

Caratteristiche

1. Risoluzione 1080P massima fino a 1920*1080px.
2. El micrófono incorporado que absorbe el sonido puede escuchar claramente el sonido hasta 8m.
3. Soporte de cámara de alta calidad, puede girar 360 grados. Puede doblarse y pararse a voluntad.
4. La lente de vidrio óptico importada tiene alta precisión y no distorsiona la imagen.
5. Con función de ajuste automático del valor de exposición.
6. Compatible con interfaz USB 3.0 y USB 2.0.
7. Balance de blancos automático, corrección automática de color.
8. Admite varios software de videoconferencia, como Zoom, WhatsApp y Skype.

Specificazione

Colore del Prodotto: Nero

Chip DSP: Chip Driver Universale

Sensore di Immagine: CMOS

Obiettivo: Alta Quality Lenti in Vetro a Sei Strati

Frame Rate: 30 FPS

Lunghezza del Cavo: 150 cm

Peso del Prod otto: 126 g

Formato del Prod otto: 7*2.8*2.7 cm

Supporto di Sistema: Windows/ MacOS/ Linux/ Android

Soddisfare del Prodotto

Webcam * 1

Manuale d'uso * 1

Come Usare

1. Dopo aver collegato la fotocamera USB al computer, il computer generalmente riconosce automaticamente la fotocamera e installa il driver. Dopo aver installato il driver, può essere utilizzato direttamente.
2. Se non è possibile installare automaticamente la videocamera, procedere come segue:
 - (1) Dopo aver inserito l'interfaccia USB, verificare se il computer riconosce il nuovo dispositivo in "Gestione dispositivi". (Se il tuo computer ha una fotocamera integrata, modifica prima la fotocamera predefinita in Impostazioni o disabilita la fotocamera integrata.)
 - (2) Quando il computer riconosce il nuovo dispositivo, attendere che il computer installi automaticamente il driver. Se l'installazione del driver richiede troppo tempo o l'installazione non riesce, è possibile scaricare altri software per riparare o re installare il driver.
 - (3) Se il computer non riconosce il nuovo dispositivo, sostituire il computer e ripetere i passaggi (1) (2).
3. Dopo aver collegato la fotocamera al computer, è possibile utilizzare il software di prova per verificare che il dispositivo funzioni correttamente. Ad esempio: "AMCAP". Se l'immagine viene visualizzata, la fotocamera è OK.
4. In caso di ulteriori domande, non esitate a contattarci.

Suggerimenti

Quando la spia diventa rossa, l'alimentazione è normale;
quando la spia diventa verde, la fotocamera funziona.

Características

1. Resolución máxima de 1080P hasta 1920*1080px.
2. El micrófono incorporado que absorbe el sonido puede escuchar claramente el sonido dentro de los 8 metros.
3. Alta calidad, apariencia hermosa. Se puede doblar y permanecer a voluntad.
4. La lente de vidrio óptico importada tiene alta precisión y no distorsiona la imagen.
5. Con función de ajuste de enfoque automático.
6. Compatible con la interfaz USB 3.0 y USB2.0.
7. Balance de blancos automático, corrección automática de color.
8. Soporta varios software de videoconferencia, como Wechat, WhatsApp y Skype para disfrutar de videollamadas.

Especificación

Color del Producto: negro

Chip DSP: Chip Controlador Universal

Sensor de Imagen: CMOS

Lente: lente de Vidrio de Seis Capas de Alta Calidad

Velocidad de Fotogramas: 30 FPS

Longitud del Cable: 150 cm

Peso del Producto: 126 g

Tamaño del Producto: 7*2.8*2.7cm

Soporte del Sistema: Windows/ MacOS/ Linux/ Android

Contenido del Producto

Webcam * 1

Manual de usuario * 1

Como Usar

1. Después de conectar la cámara USB a la computadora, la computadora generalmente reconoce la cámara automáticamente e instala el controlador. Después de instalar el controlador, se puede usar directamente.
2. Si la cámara no se puede instalar automáticamente, haga lo siguiente:
 - (1) Después de insertar la interfaz USB, verifique si la computadora reconoce el nuevo dispositivo en "Administrador de dispositivos". (Si su computadora ya tiene una cámara incorporada, primero cambie la cámara predeterminada en Configuración o desactive la cámara incorporada).
 - (2) Cuando la computadora reconoce el nuevo dispositivo, espere a que la computadora instale automáticamente el controlador. Si la instalación del controlador tarda demasiado o la instalación falla, puede descargar otro software para reparar o reinstalar el controlador.
 - (3) Si la computadora no reconoce el nuevo dispositivo, cambie un puerto USB 2.0 / 3.0 y repita los pasos (1) (2).
3. Después de conectar la cámara a la computadora, puede usar el software de prueba para verificar que el dispositivo funciona correctamente. Por ejemplo: "AMCAP" o "Cámara" para usuarios de Windows o "Photo Booth" para usuarios de Mac OS. Si la imagen de la cámara se mostró en la pantalla, lo que significa que la cámara se configuró correctamente.
4. Si tiene más preguntas, contáctenos por correo electrónico:
support@depstech.com

Consejos

Cuando la luz indicadora se vuelve roja, la energía es normal; Cuando la luz indicadora se vuelve verde, la cámara está funcionando.

特徴

1. 1080P最大解像度成, 1920*1080px。
2. 内蔵の吸音マイクは最大8m以内の音をはっきりと聞くことができます。
3. 高品質のカメラスタンドは、360度回転できます。Itは自由に曲げて立つことができます。
4. 輸入された光学ガラスレンズに高精度があり、映像のゆがみはありません。
5. 自動露出値調整機能付き。
6. USB 3.0およびUSB 2.0インターフェイスと互換性があります。
7. 自動ホワイトバランス、自動色補正。
8. ズーム、WhatsApp、Skypeなどのさまざまなビデオ会議ソフトウェアをサポートします。

製品仕様

製品の色: 黒

DSPチップ: ユニバーサルドライバチップ

イメージセンサー: CMOS

レンズ: 高品質6層ガラスレンズ

フレームレート: 30 FPS

ケーブル長: 150cm

製品重量: 126グラム

製品サイズ: 7 * 2.8 * 2.7cm

システムサポート: Windows / Mac OS / Linux / Android

ウェブカメラ* 1

ユーザーマニュアル* 1

製品の内容

ウェブカメラ* 1

ユーザーマニュアル* 1

使い方

1. USBカメラがコンピューターに接続された後、コンピューターは通常カメラを自動的に認識し、ドライバーをインストールします。ドライバーをインストールすると、そのまま使用できます。
2. カメラを自動的にインストールできない場合は、次のようにします。
 - (1) USBインターフェースを挿入した後、「デバイスマネージャ」でコンピュータが新しいデバイスを認識しているかどうかを確認します。(お使いのコンピュータにすでにカメラが内蔵されている場合は、まず[設定]でデフォルトのカメラを変更するか、内蔵カメラを無効にします。)
 - (2) コンピュータが新しいデバイスを認識したら、コンピュータがドライバを自動的にインストールするのを待ちます。ドライバーのインストールに時間がかかりすぎるか、インストールが失敗した場合は、他のソフトウェアをダウンロードして、ドライバーを修復または再インストールできます。
 - (3) コンピュータが新しいデバイスを認識しない場合は、USB 2.0 / 3.0 ポートを変更し、手順 (1) (2) を繰り返します。
3. カメラがコンピューターに接続されたら、テストソフトウェアを使用して、デバイスが正常に動作していることを確認できます。例: Windows ユーザーの場合は「AMCAP」または「Camera」、Mac OSユーザーの場合は「Photo Booth」。カメラの画像が画面に表示された場合、これはカメラが正常にセットアップされたことを意味します。
4. 他にご不明な点がありましたら、Eメール:
support@depstech.comまでご連絡ください。

ヒント

インジケータライトが赤に変わったら、電力は正常です。インジケータライトが緑色に変わったら、カメラは動作しています。

DEPSTECH

EC REP 1: Like Sun GmbH.
Planckstr.59, 45147 Essen,
Germany
ec-connection@web.de

EC REP 2: DST Co., Ltd.
Fifth Floor 3 Gower Street,
London, WC1E 6HA, UK
www.dsteu.com

CE FC
Made in China